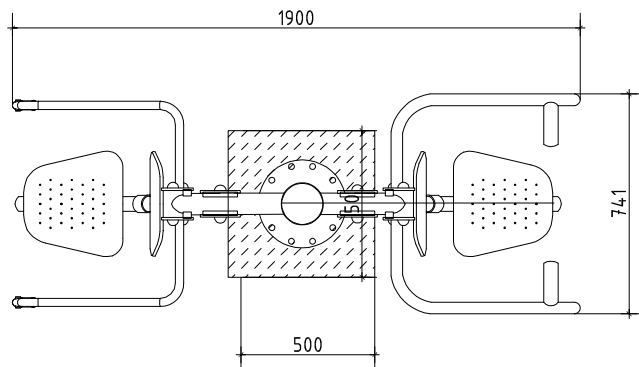


minimalne wymiary  
fundamentu  
500x500x500mm



Temat:

**BUDOWA PLACU ZABAW W CIECHOWICACH  
NA DZIAŁCE NR 297/2**

Inwestor:

GMINA NĘDZA  
UL. JANA III SOBIESKIEGO  
47-440 NĘDZA

Lokalizacja:

Nr. działki: 297/2  
ul. Raciborska 35  
47-442 Ciechowice

Projektant:

mgr inż. arch. **Magdalena Sczyrba**  
nr upr. 478/01

Skala:

**1:25**

Data:

czerwiec 2022 r.

Branża i nr rysunku:

**A-03**

Nazwa rysunku:

**URZĄDZENIE SIŁOWNI PLENEROWEJ  
NR III - WYCISKANIE + WYCIĄG**

Opracował:

mgr inż. Michał Szczuka